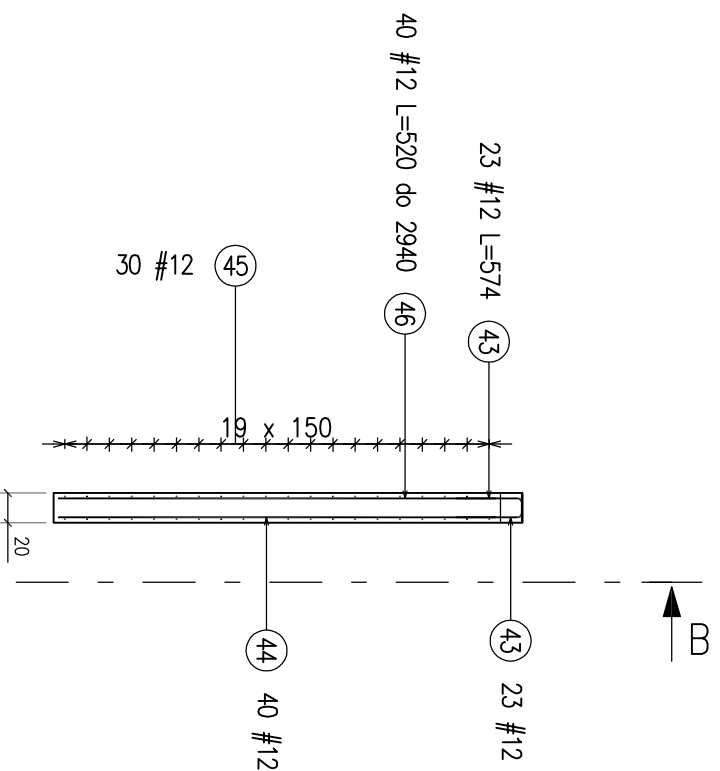
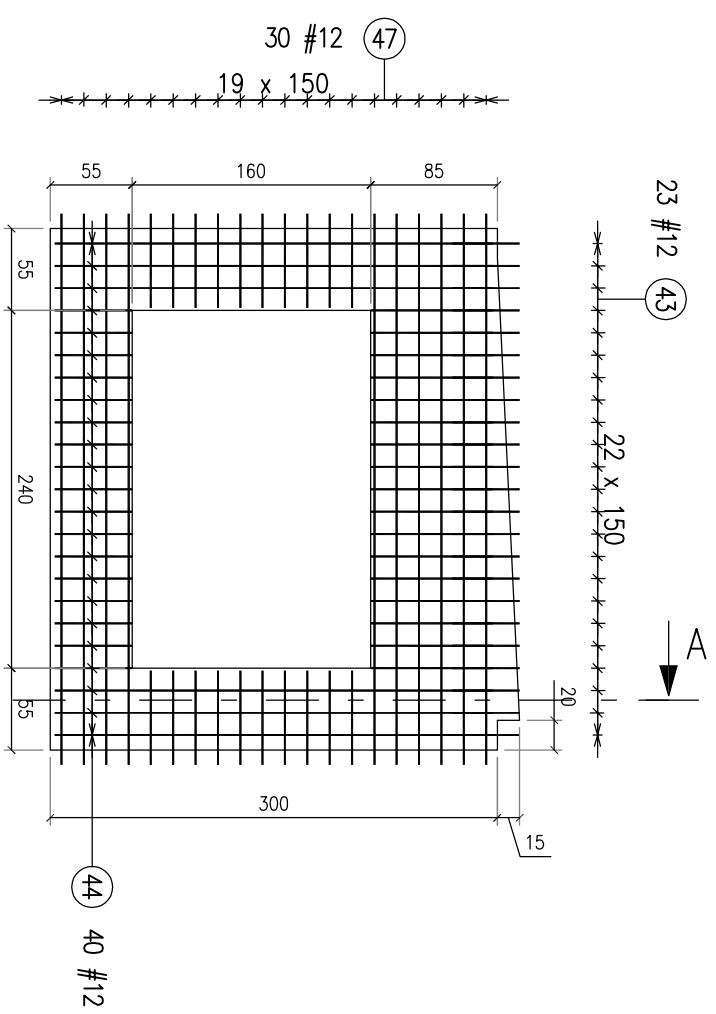
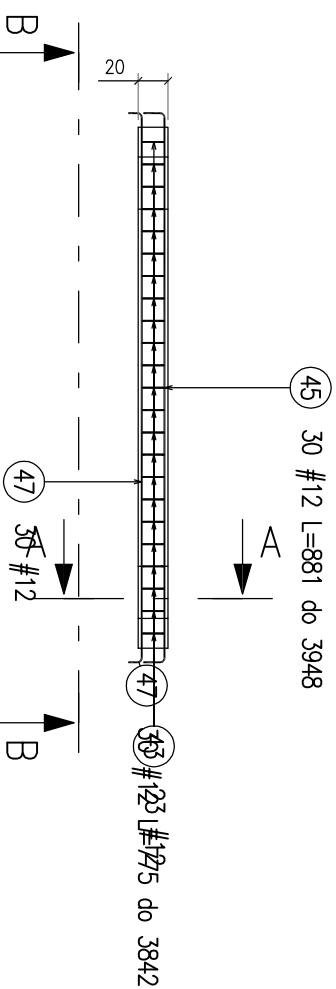


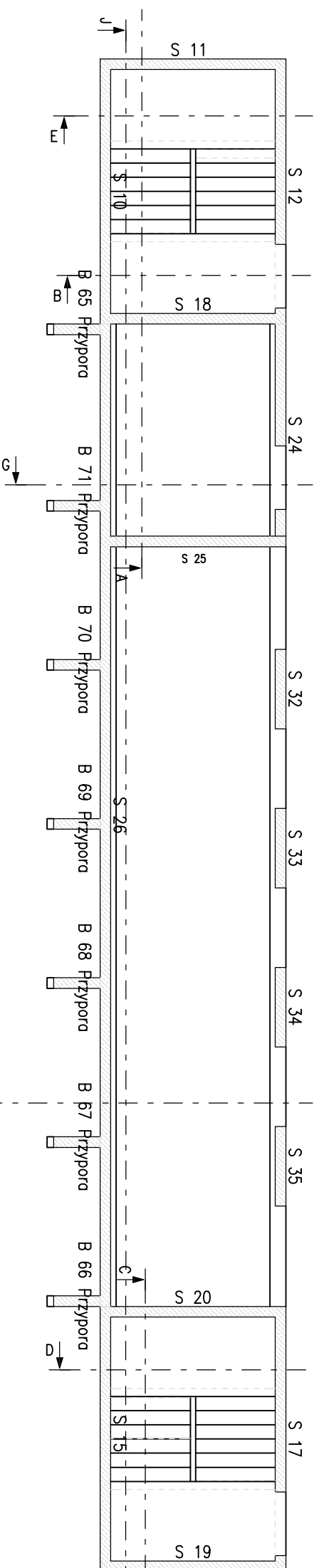
Przekrój A-A



Widok z góry



Przekrój B-B



Zestawienie prętów zbrojeniowych

Nr	Ø [mm]	Klasa stali	Sztuk w tel.	Liczba ei.	Sztuk łącznie	Długość [m]	Ciążar [kg]	Długość całkowita [m]	Ciążar całkowity [kg]	Kształt pręta
43	12	A-III	46	1	46	0.57	0.51	26.41	23.45	450
44	12	A-III	40	1	40	0.52 do 2.94	0.46 do 2.61	40.42	35.89	x=520 do 2940
45	12	A-III	30	1	30	0.88 do 3.95	0.78 do 3.51	57.11	50.71	x=633 do 3700
46	12	A-III	40	1	40	0.52 do 2.94	0.46 do 2.61	40.42	35.89	x=520 do 2940
47	12	A-III	30	1	30	0.78 do 3.84	0.69 do 3.41	53.93	47.89	x=633 do 3700
Ciążar ogółem [kg]:									193.83	

Beton C30/35
Stal A-III 34GS

Koplowanie rysunku bez zgody Autora jest zabronione.		Imię i nazwisko		Data		Nr uprawnień:		Podpis	
Format rysunku: A3		Faza projektu: PW		mgr inż. Jacek Kraniak		02/2017		NBP.V-7342/3/4/97	
Sprawdził: mgr inż.		Asystent Proj:							
Skala: 1:50/100		Wydanie: 1		Załącznik:		Zametek Książ w Walbrzychu Sp z o.o. ul. Piastów Śląskich 1, Walbrzych			
Nazwa projektu: Zabudowa wejścia turystycznego do zlokalizowanych na poziomie "50,0 m" podziemi Zamku Książ w Walbrzychu.		Nazwa rysunku: Ściany oczepu w części międzyklatkowej. Ściana S18. Konstrukcja i zbrojenie.		Nazwa pliku:		Nr rysunku:		Nr egz:	
Doruca Usługowa Budowlitwa mgr inż. Jacek Kraniak 58-309 Walbrzych ul. Mieszka 19		Biuro Usługowa Budowlitwa mgr inż. Jacek Kraniak 58-309 Walbrzych ul. Mieszka 19		www.jacekkraniak.pl		tel: 0 694 144 499		K-19	