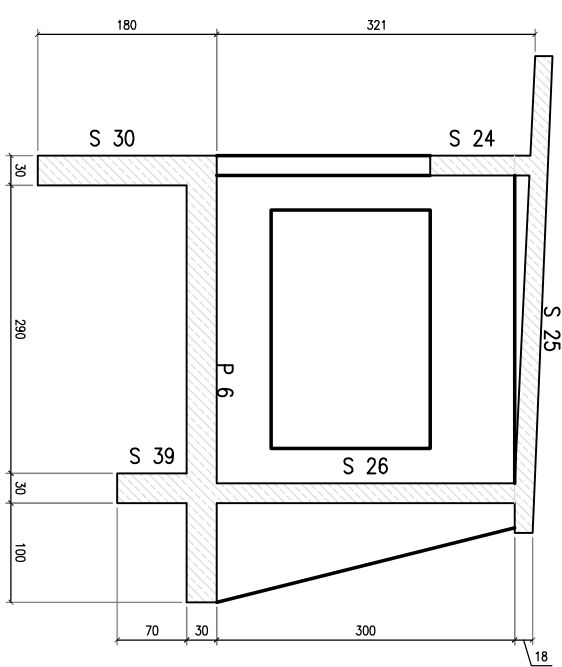
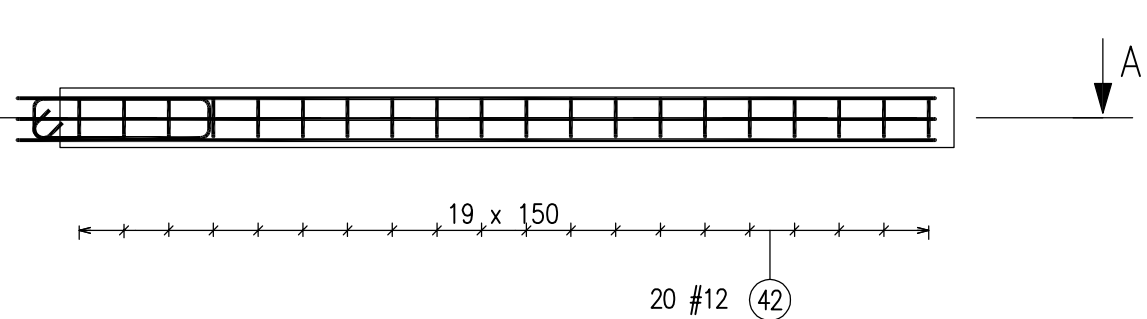
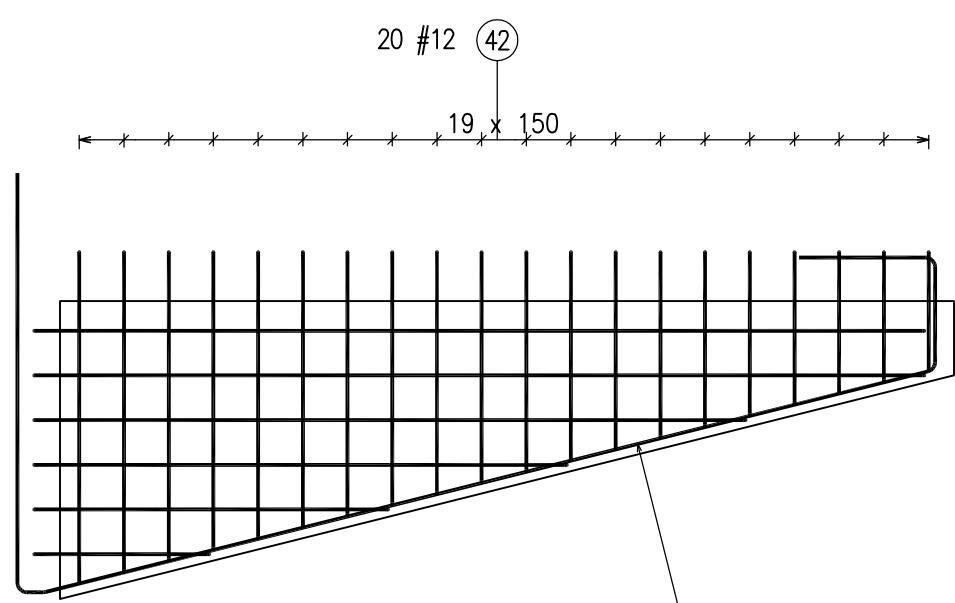
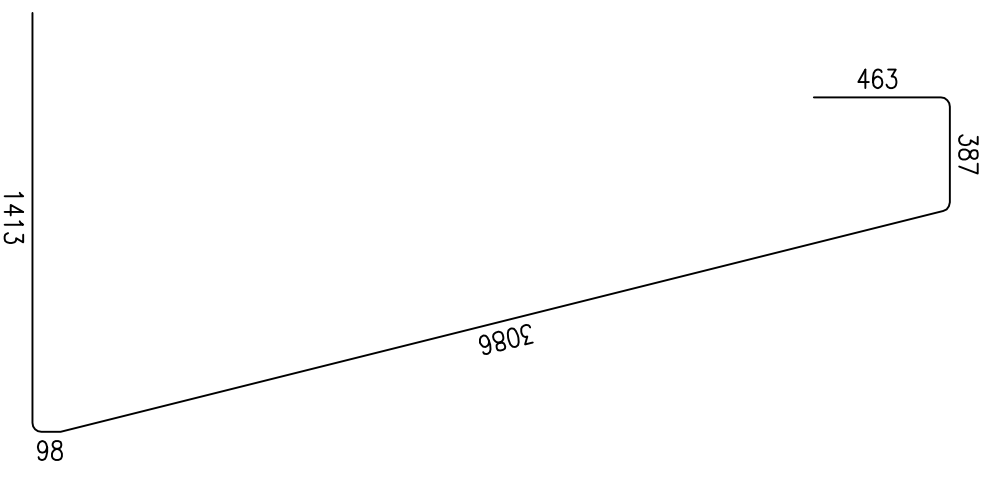


Przekrój A-A



Przekrój G-G

40 3 #12 L=5376

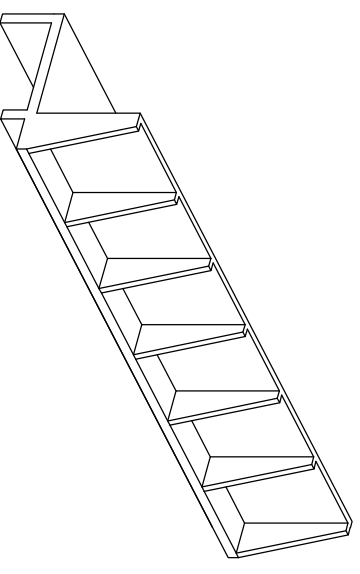
5 x 150 41 6 #12

40 3 #12

41 6 #12 L=1601 do 6401

Zestawienie prętów zbrojeniowych

Nr	Ø [mm]	Klasa stali	Sztuk w tel.	Liczba el.	Sztuk łącznie	Długość [m]	Ciężar [kg]	Długość całkowita [m]	Ciężar całkowity [kg]	Kształt pręta
40	12	A-III	3	1	3	5.38	4.77	16.13	14.32	
41	12	A-III	6	1	6	1.60 do 6.40	1.42 do 5.68	26.41	23.45	
42	12	A-III	20	1	20	1.21 do 2.64	1.08 do 2.34	38.51	34.19	
Ciężar ogółem [kg]:										71.96



**Wykonać 7 sztuk
Beton C30/35
Stal A-III 34GS**

Koplowanie rysunku bez zgody Autora jest zabronione.		Imię i nazwisko		Data		Nr uprawnień:		Podpis	
Format rysunku: A3		Faza projektu: PW		mgr inż. Jacek Kraniak		05/2017 NRBGP-V-7342/3/34/97			
Skala: 1:25		Wydanie: 1		Założeniowiec: Asystent, Proj:					
Biuro projektowe: Donadzo Usługowe Budowlnictwa mgr inż. Jacek Kraniak 58-309 Wałbrzych ul. Mieszka 19 www.jacekkraniak.pl tel: 0 694 144 499		Nazwa rysunku: Zamek Książ w Wałbrzychu Sp z o.o. ul. Piastów Śląskich 1, Wałbrzych		Nazwa projektu: Zabudowa wejścia turystycznego do zlokalizowanych na poziomie "50,0 m" podziemi Zamku Książ w Wałbrzychu.		Nazwa pliku:		Nazwa rysunku: K-14	
		Nazwa projektu: Konstrukcja ociepl. Przypora ściany tyłnej.		Nazwa projektu: Konstrukcja i zestawienie stali.				Nr egz:	