

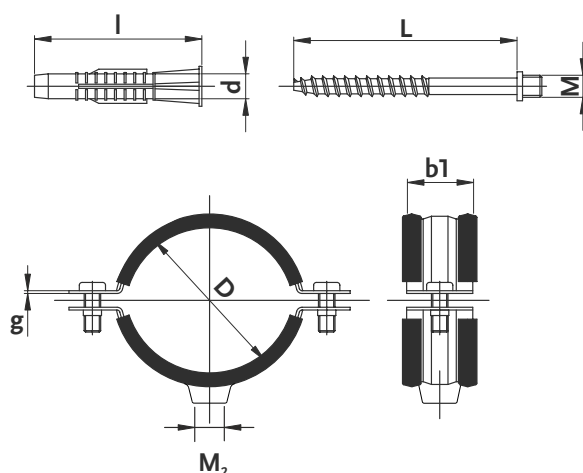
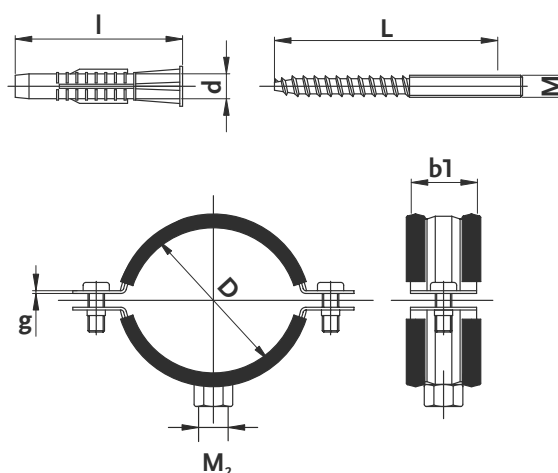
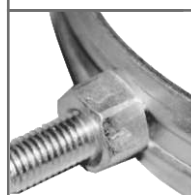

Dane techniczne:
Materiał:
stal

Zabezpieczenie antykorozyjne:
Stal cynkowana ogniowo

Przeznaczenie:
do podwieszania i mocowania przewodów instalacyjnych wewnątrz pomieszczeń budynków

Aprobata techniczna: AT-15-7128/2013

Deklaracja zgodności: 1/13/UCH

PRZETŁOCZENIE

NAKRĘTKA

PRZETŁOCZENIE

NAKRĘTKA

Typ	Obejma				Dwugwint				Obciążenie niszczące, [kN]	Opakowanie [szt.]	INDEKS
	średnica rury [D] [mm]	cale	M ₂	b1 x g	M	L	d	l			
USZ U - 10	12-17	3/8"	M8	17 x 1,5	M8	65	10	60	2,4	50	1031125110
USZ U - 15	18-22	1/2"	M8	20 x 1,5	M8	65	10	60	2,4	50	1031125120
USZ U - 20	26-31	3/4"	M8	20 x 1,5	M8	65	10	60	2,4	50	1031125130
USZ U - 25	32-40	1"	M8	20 x 1,5	M8	65	10	60	2,4	50	1031125140
USZ U - 32	41-48	1 1/4"	M8	20 x 1,5	M8	80	10	60	2,4	50	1031125150
USZ U - 40	48-56	1 1/2"	M8	24 x 1,5	M8	80	10	60	2,4	50	1031125160
USZ U - 50	50	2"	M8	24 x 1,5	M8	80	10	60	2,4	50	1031126160
USZ U - 75	75	2 1/2"	M10	26 x 1,5	M10	100	14	80	1,9	30	1031126170
USZ U - 80	80	3"	M10	26 x 1,5	M10	100	14	80	1,9	30	1031126180
USZ U - 100	100	4"	M10	26 x 1,5	M10	100	14	80	1,9	20	1031126190
USZ U - 125	125	5"	M10	26 x 2	M10	140	14	80	4,8	10	1031126200
USZ U - 150	150	6"	M10	26 x 2	M10	140	14	80	4,8	10	1031126210
USZ U - 200	200	8"	M10	35 x 3	M10	180	14	80	6,3	5	1031126220
USZ U - 220	220	9"	M10	35 x 3	M10	180	14	80	6,3	5	1031126230