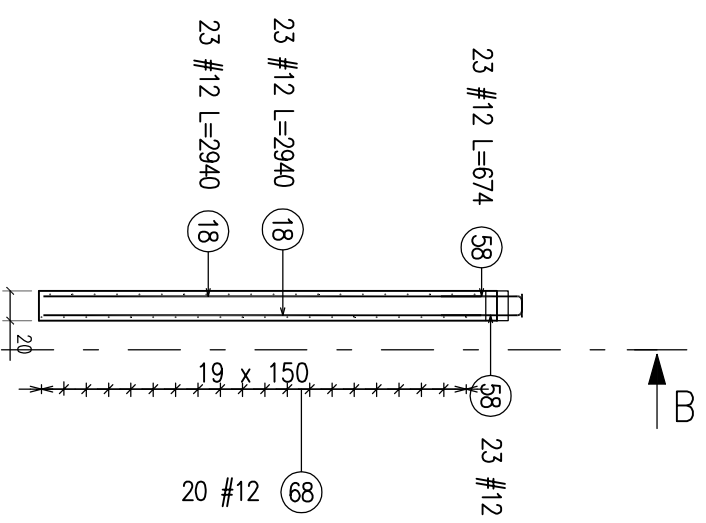
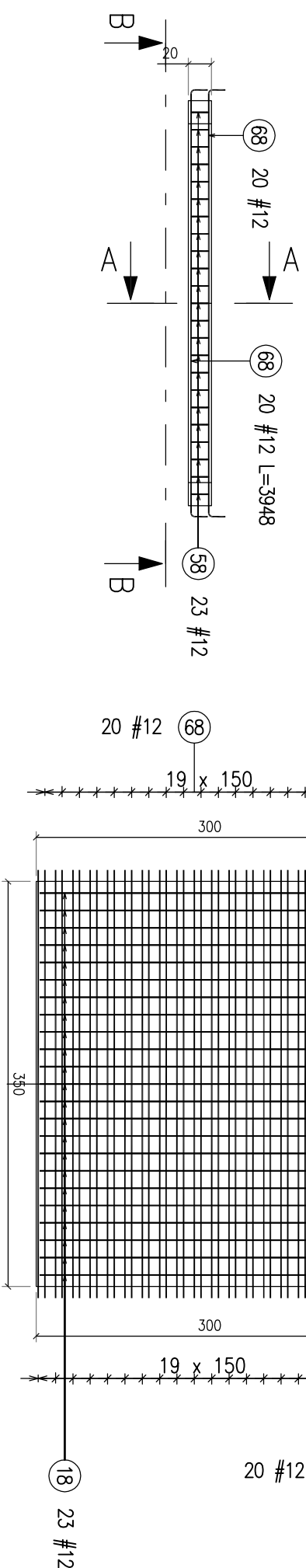


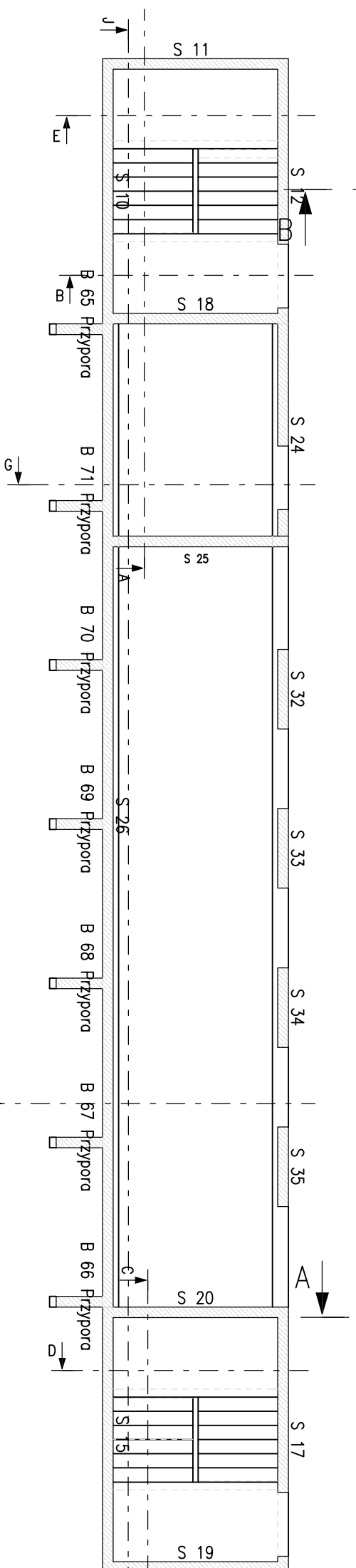
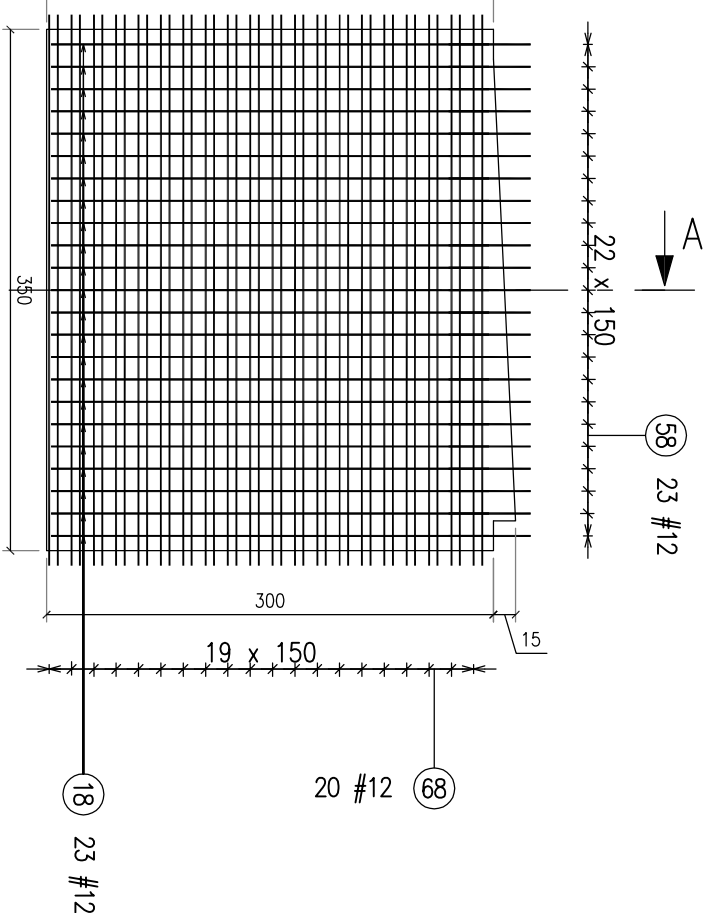
Przekrój A-A



Widok z góry



Przekrój B-B



**Beton C30/35**  
**Stal A-III 34GS**

Zestawienie prętów zbrojeniowych

Nr	Ø [mm]	Klasa stali	Sztuk w tel.	Liczba el.	Sztuk łączne	Długość [m]	Ciążar [kg]	Długość całkowita [m]	Ciążar całkowity [kg]	Kształt pręta
18	12	A-III	46	1	46	2.94	2.61	135.24	120.09	2940
58	12	A-III	46	1	46	0.67	0.60	31.01	27.54	550
68	12	A-III	40	1	40	3.95	3.51	157.93	140.24	3700

Ciążar ogółem [kg]: 287.87

Koplowanie rysunku bez zgody Autora jest zabronione.		Imię i nazwisko		Data		Nr uprawnień:		Podpis	
Format rysunku:	A3	Faza projektu:	PW	mgr inż. Jacek Kramnik	02/2017	NBGP.V-7342/3/34/97			
Skala:	1:50/100	Wydanie:	1	mgr inż.					
Zacznoscence:		Asystent Proj:		Zacznoscence:		Asystent Proj:		Zacznoscence:	
Nazwa projektu:		Zamek Książ w Wałbrzychu Sp z o.o. ul. Piastów Śląskich 1, Wałbrzych		Nazwa rysunku:		Zamek Książ w Wałbrzychu Sp z o.o. ul. Piastów Śląskich 1, Wałbrzych		Nazwa rysunku:	
Nazwa rysunku:		Zabudowa wejścia turystycznego do zlokalizowanych na poziomie "50,0 m" podziemi Zanku Książ w Wałbrzychu.		Nazwa projektu:		"50,0 m" podziemi Zanku Książ w Wałbrzychu.		Nazwa rysunku:	
Nazwa rysunku:		Ściany odczepu w części międzyklatkowej.		Nazwa projektu:		Ściana S19. Konstrukcja i zbrojenie.		Nazwa rysunku:	
Nazwa rysunku:		www.jacekramnik.pl		Nazwa projektu:		K-24		Nazwa rysunku:	
Nazwa rysunku:		tel: 0 694 144 499		Nazwa projektu:		K-24		Nazwa rysunku:	