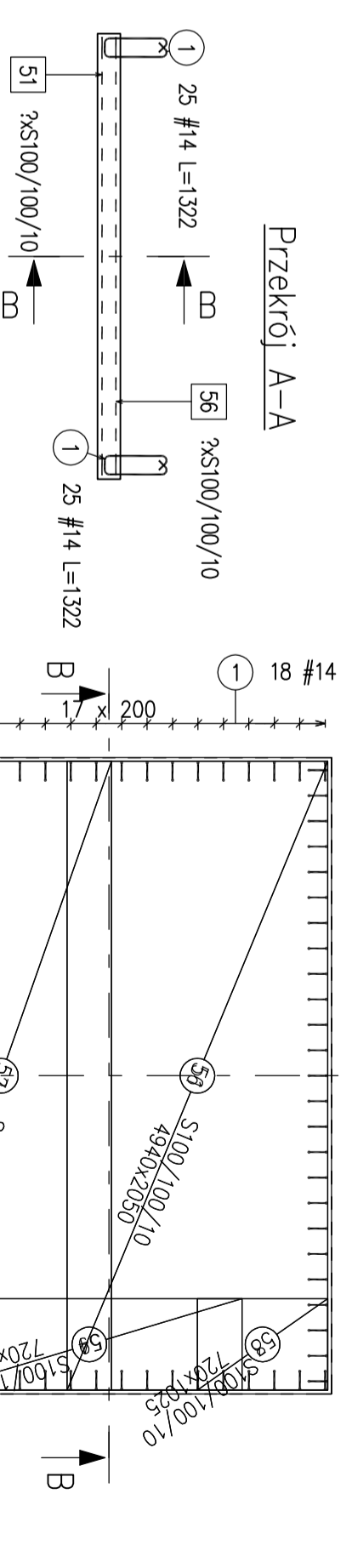
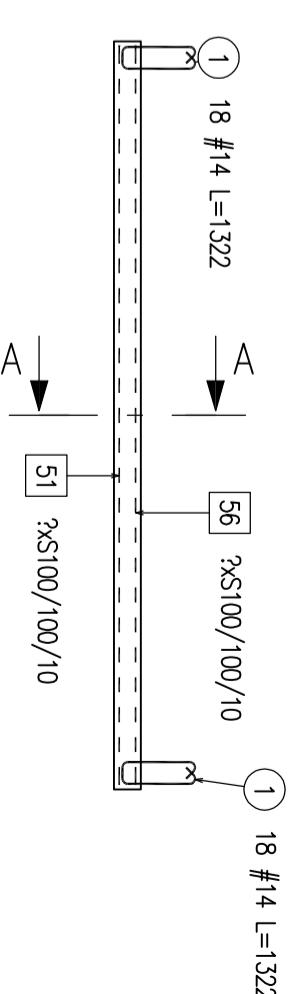


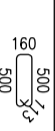
Widok z góry



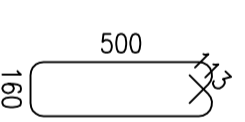
Przekrój B-B



Zestawienie prętów zbrojeniowych								
Nr	Ø [mm]	Klasa stali	Sztuk w 1el.	Liczba el.	Sztuk łączne	Długość [m]	Ciężar [kg]	
1	14	A-III	86	1	86	1.32	1.60	
							Długość całkowita [m]	113.66
							Ciężar całkowity [kg]	137.53
							Ciężar ogółem [kg]:	137.53



Zestawienie stępek zbrojeniowych					
Nr	Typ	losę	Wymiary [m]	Ciężar [kg]	Ciężar całkowity [kg]
51	S100/100/10	1	2.05x4.94	124.97	124.97
52	S100/100/10	1	1.74x4.94	106.07	106.07
53	S100/100/10	1	1.02x0.72	9.11	9.11
54	S100/100/10	1	2.40x0.72	21.32	21.32
55	S100/100/10	1	0.71x0.72	6.35	6.35
56	S100/100/10	1	2.05x4.94	124.97	124.97
57	S100/100/10	1	1.74x4.94	106.07	106.07
58	S100/100/10	1	1.02x0.72	9.11	9.11
59	S100/100/10	1	2.40x0.72	21.32	21.32
60	S100/100/10	1	0.71x0.72	6.35	6.35
				Łączny ciężar [kg]	535.64



1 18 #14 L=1322

Wykonać 2 komplety.
Beton C30/35
Stal A-IIIIN RB500

Kopiecie rysunku bez zachoć Autora part zaborców.		Imię i nazwisko		Data		Nr uprawnień		Podpis	
Forma projektu: A2		Data projektu: PW		Projektant: mgr inż. Jacek Kraniak		02/2017/NBGR-V.732/3497			
Skala: 1:50/100		Wysię: 1		Zamawiacz: Zamek Książ w Wąbrzychu Sp z o.o. ul. Piasów Śląskich 1, Wąbrzych					
Nazwa projektu: Zabudowa wejścia turystycznego do zlokalizowanych na poziomie "50.0 m" podziemi Zamku Książ w Wąbrzychu.		Nazwa rysunku: Płyty podłogowe klatki schodowych.		Nazwa placu: Konstrukcja i zestawienie zbrojenia.		Nr rysunku: K-2		Nr egz: 1	
Doradca Techniczny Budowlany mgr inż. Jacek Kraniak 68-508 Wąbrzych ul. Mieszka I 9 www.jackkraniak.pl tel. 0 694 144 489		Asystent Proj:		Data:		Nr uprawnień:		Podpis:	