

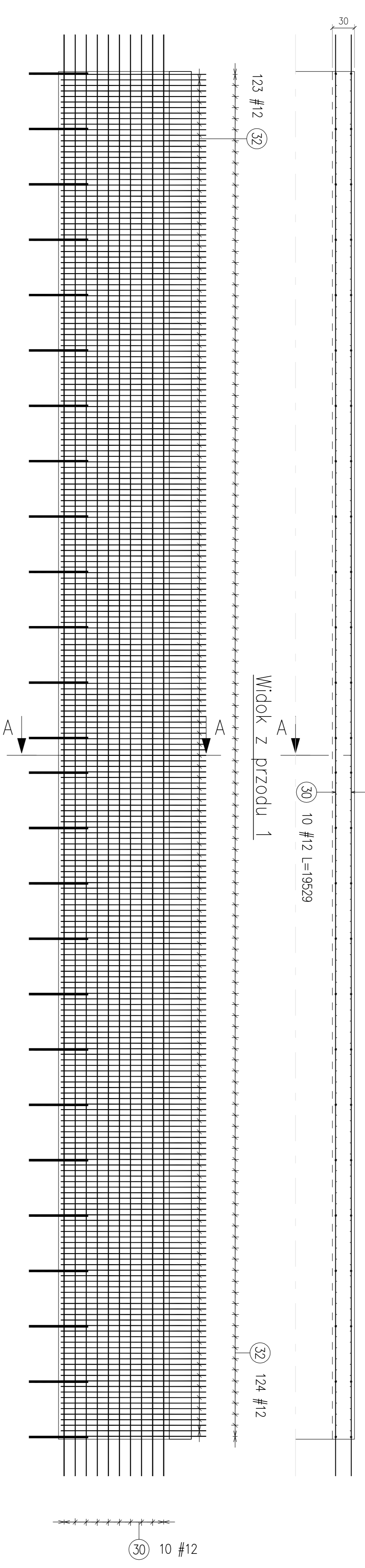
Widok z góry

30 10 #12 L=19529

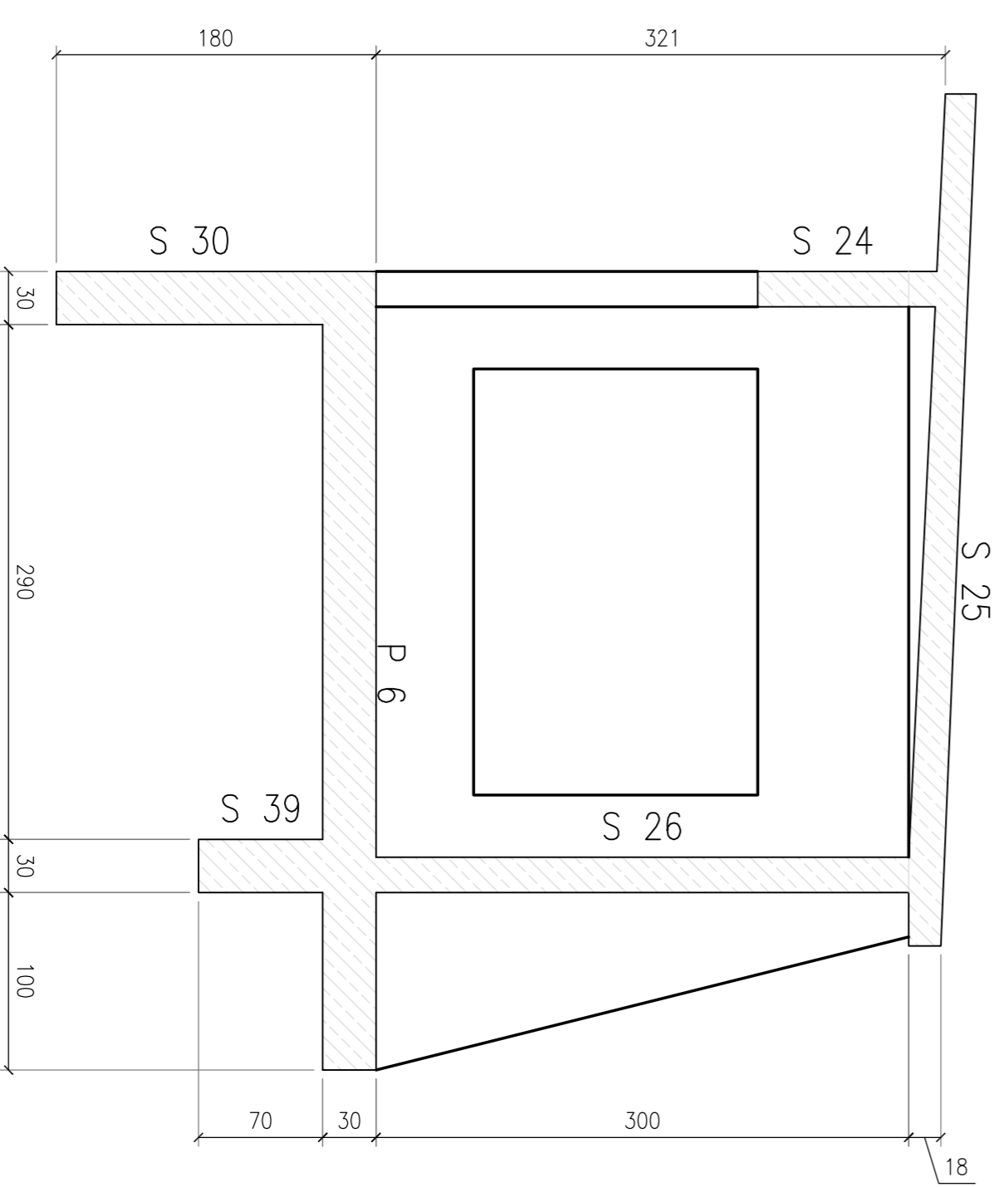
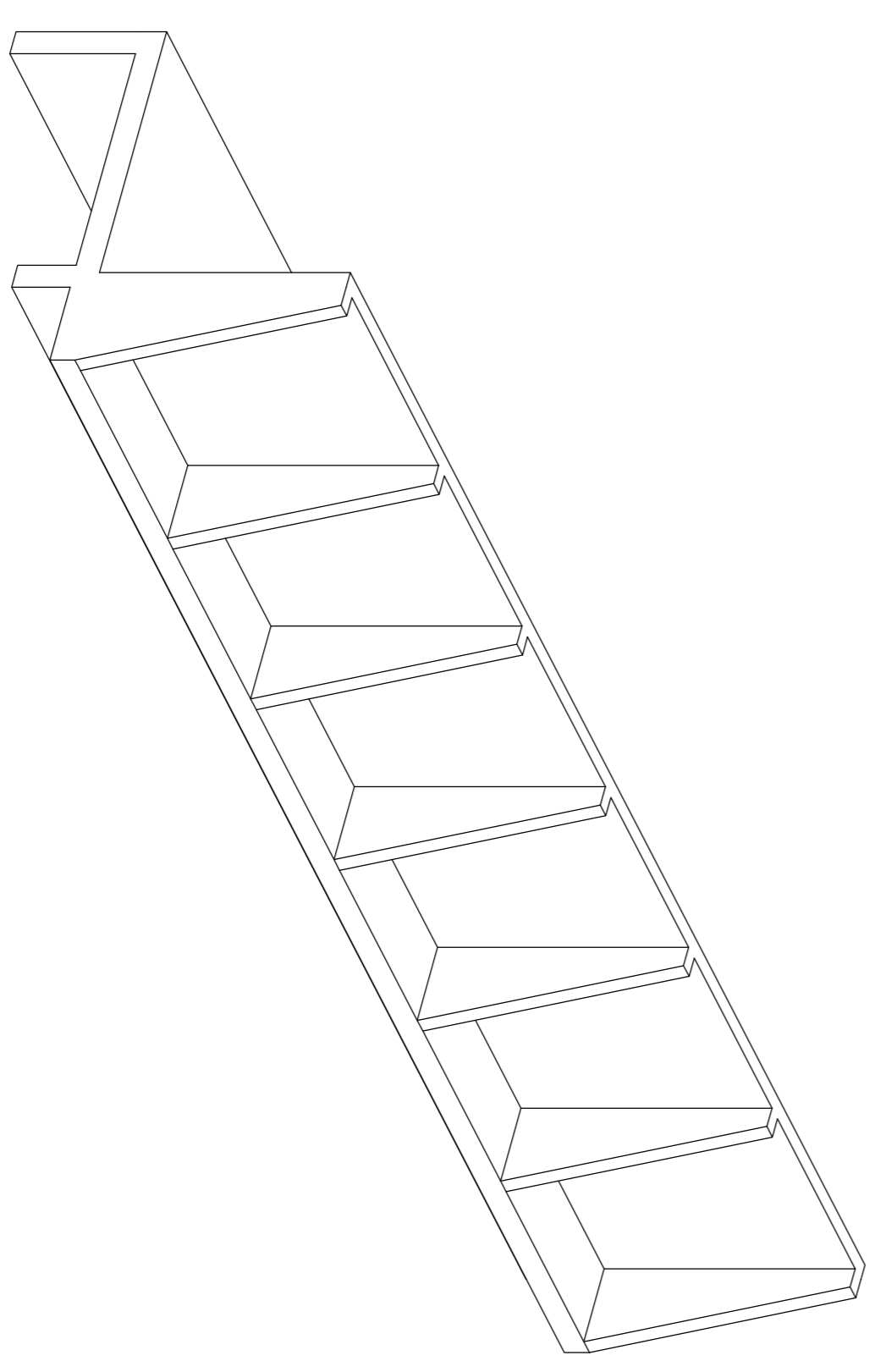
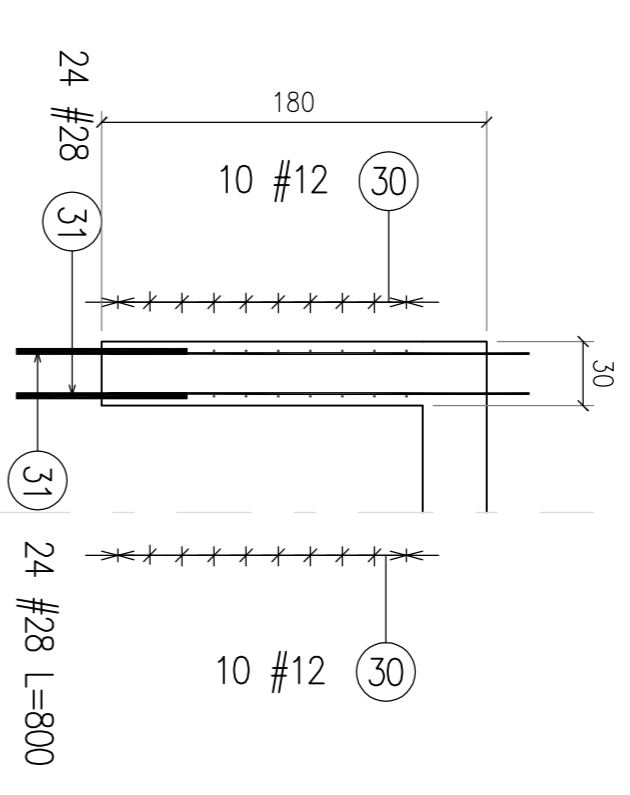
30 10 #12 L=19529

Widok z przodu 1

32 124 #12



Przekrój A-A



Zestawienie prętów zbrojeniowych											
Nr	Ø [mm]	Klasa stali	Sztuk w 1el.	Liczba el.	Sztuk łącznie	Długość [m]	Ciepota [kg]	Długość całkowita [m]	Ciepota całkowita [kg]	Kształt pręta	
30	12	A-III	20	1	20	19,53	17,34	390,58	346,83	19529	
31	28	A-IIIW	52	1	52	0,80	3,86	41,60	200,93	800	
32	12	A-III	247	1	247	1,97	1,75	486,59	432,09	1970	
Ciepota ogółem [kg]:									979,85		

Beton C30/35
Stal A-III 34GS

Kopieowanie rysunku bez zgody Autora jest zabronione		Data		Nr uprawnień:	
Forma rysunku: A2		Faza projektu: PW		Projektant: mgr inż. Jacek Kraniak	
Firma: Biurowisko		Projektant: mgr inż. Jacek Kraniak		Data: 05/2017	
Adres: ul. Młoczańska 13		Zaprojektował: mgr inż. Jacek Kraniak		Nr uprawnień: Y-7342/234/97	
Telefon: 0 694 144 499		Zaprojektował: mgr inż. Jacek Kraniak		Podpis: _____	
E-mail: jacek@kraniak.pl		Zaprojektował: mgr inż. Jacek Kraniak		Data: _____	
Nazwa projektu: Zabudowa wejścia turystycznego do zlokalizowanych na poziomie "50,0 m" podziemi Zanku Książ w Walbrzychu.		Nazwa rysunku: Konstrukcja oczepu. Ściana S30.		Nr rysunku: _____	
Nazwa wykonawcy: Zamek Książ w Walbrzychu Sp z o.o. ul. Piastów Śląskich 1, Walbrzych		Nazwa wykonawcy: Konstrukcja i zestawienie stali.		Nr egz.: _____	
Nazwa wykonawcy: K-15		Nazwa wykonawcy: K-15		Nr egz.: _____	