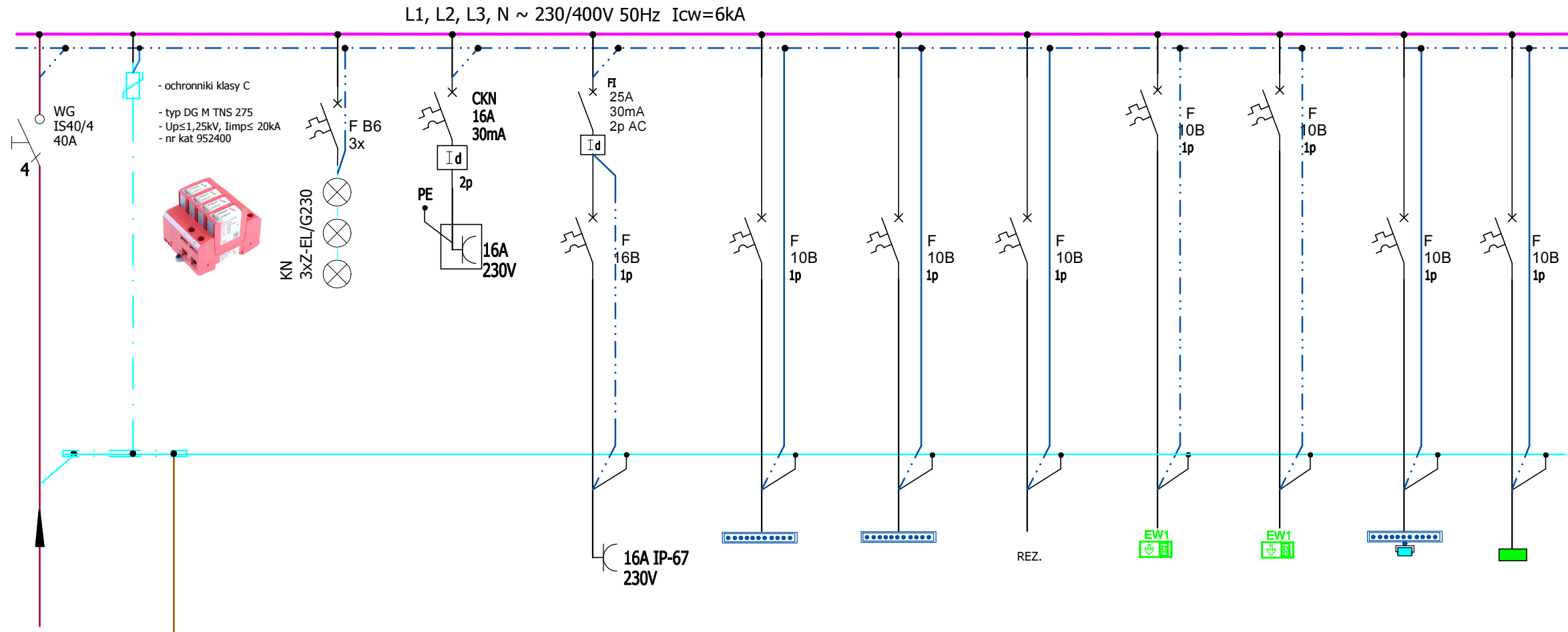
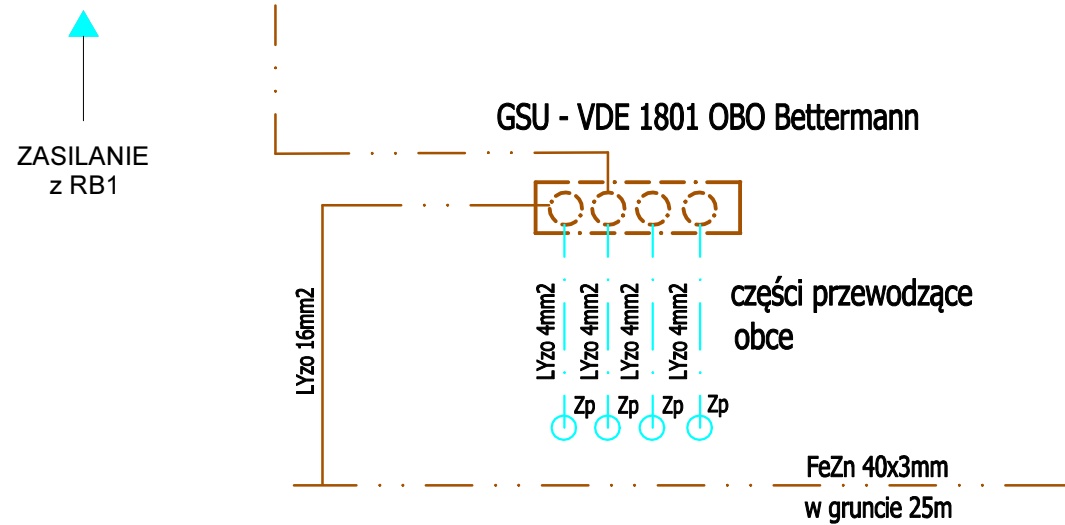


ROZDZIELNICA RB4



NR POLA:	1	2	3	4	5	6	7	8	9	10	11	12
OPIS ODBIORNIKA:		ochrona p.przebieciowa	KONTROLA-NAPIĘCIA	GN.WT.naTS35 serwisowe 1P+N1/16A/z	GN.WT. IP67 1P+N1/16A/z pom tech.	OSWIETLENIE KL sch. 1 oprawy 1, 3	OSWIETLENIE KL sch. 2 oprawy 1, 3	REZ.	OSWIETLENIE KL sch. 1	OSWIETLENIE KL sch. 2	OSWIETLENIE wewn/zewn	Centrałka systemu CSM nonitorowania
Pz= [kW]	4,0				2,5	0,9	0,9		0,2	0,2	0,3	0,03
KABEL przewód	YKY 5x6	LGY 6mm ²			N2XH-O RM 3x2,5	N2XH-O RM 3x1,5	N2XH-O RM 3x1,5		N2XH-O RM 3x1,5	N2XH-O RM 3x1,5	N2XH-O RM 3x1,5	N2XH-O RM 3x1,5



ROZDZIELNICA RB4

Rozdzielnica natynkowa 3x12, RH-36/3 hermetyczna IP65
Wymiary [mm]: 330 x 630 x 138

Wyposażenie do zabudowy szeregowej produkcji Schrack, HAGER lub równorzędne

Zgodnie z treścią art. 29 ust. 3 Ustawy Prawo Zamówień Publicznych, projekt realizuje konkretny ciąg technologiczny. Obliczenia i doboru aparatów dokonano na podstawie programów i katalogów konkretnych firm - wszelkie nazwy firmowe urządzeń i wyrobów użyte w dokumentacji powinny być traktowane jako definicje standardu, a nie jako konkretne nazwy firmowe tych urządzeń i wyrobów. Dopuszcza się stosowanie urządzeń "równoważnych" co do ich cech i parametrów technicznych.

Kopowanie rysunku bez zgody Autora jest zabronione.		Imię i nazwisko	Data	Nr uprawnień:	Podpis
Format rysunku:	Plan projektu:	Projektował:	Rafa Czechowicz	02/2017	UAN.VI-43/227/87
A3	PB	Sprawił:			
Skala:	Wydanie:	Asystent Proj.:			
	1	Zlembdawca:	Zamek Książ w Wałbrzychu Sp z o.o. ul. Piastów Śląskich 1, Wałbrzych		
		Nazwa projektu:			
Biuro Doradztwa Usługowo-Budowlanego mgr inż. Jacek Kramnik 58-309 Wałbrzych ul. Mieszka I 9 www.jacekramnik.pl tel: 0 694 144 499		Zabudowa wejścia turystycznego do zlokalizowanych na poziomie "-50,0 m" podziemi Zamku Książ w Wałbrzychu.			
Nazwa rysunku:		Schemat 1-bieg. Rozdzielnica RB4			
Nazwa pliku:		Nr rysunku:		Nr egz:	
				IE/1	