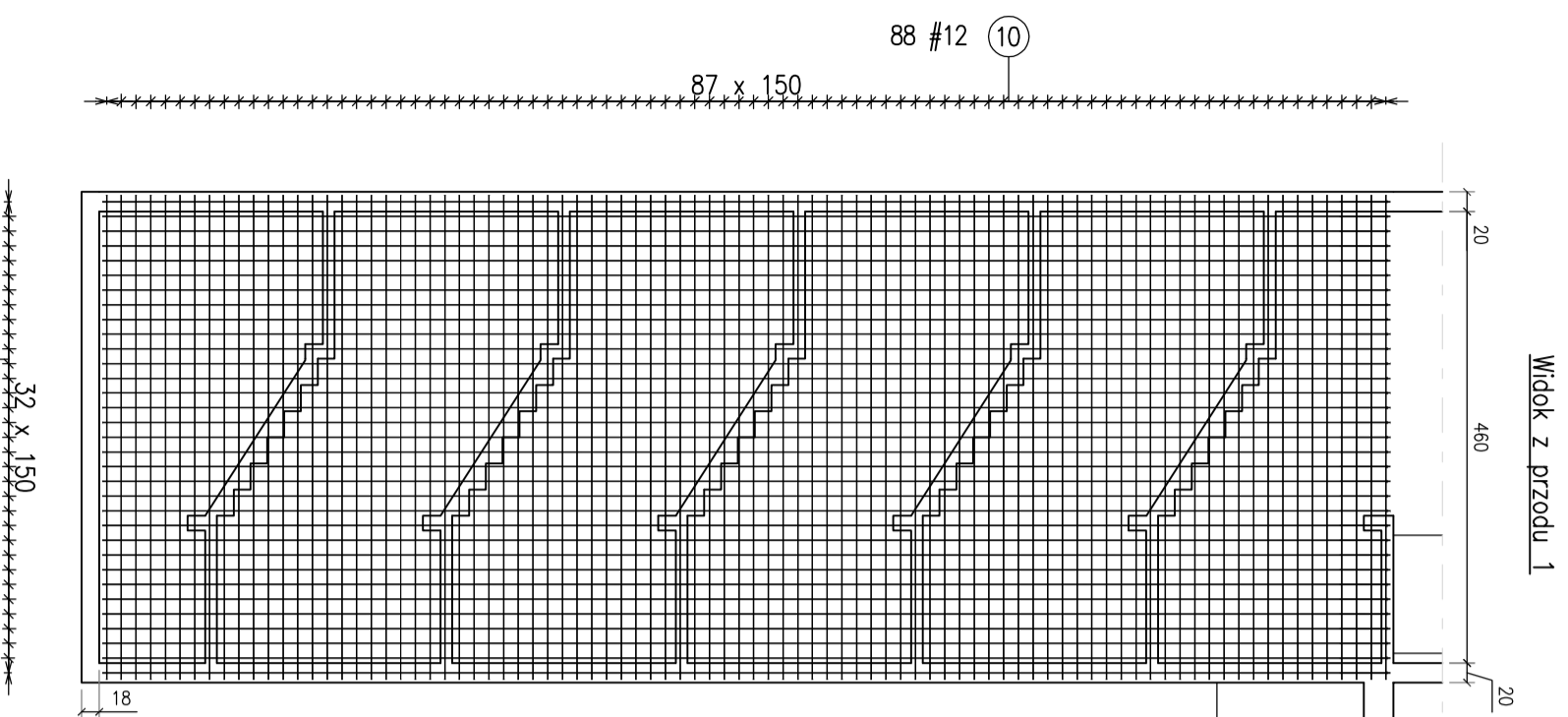
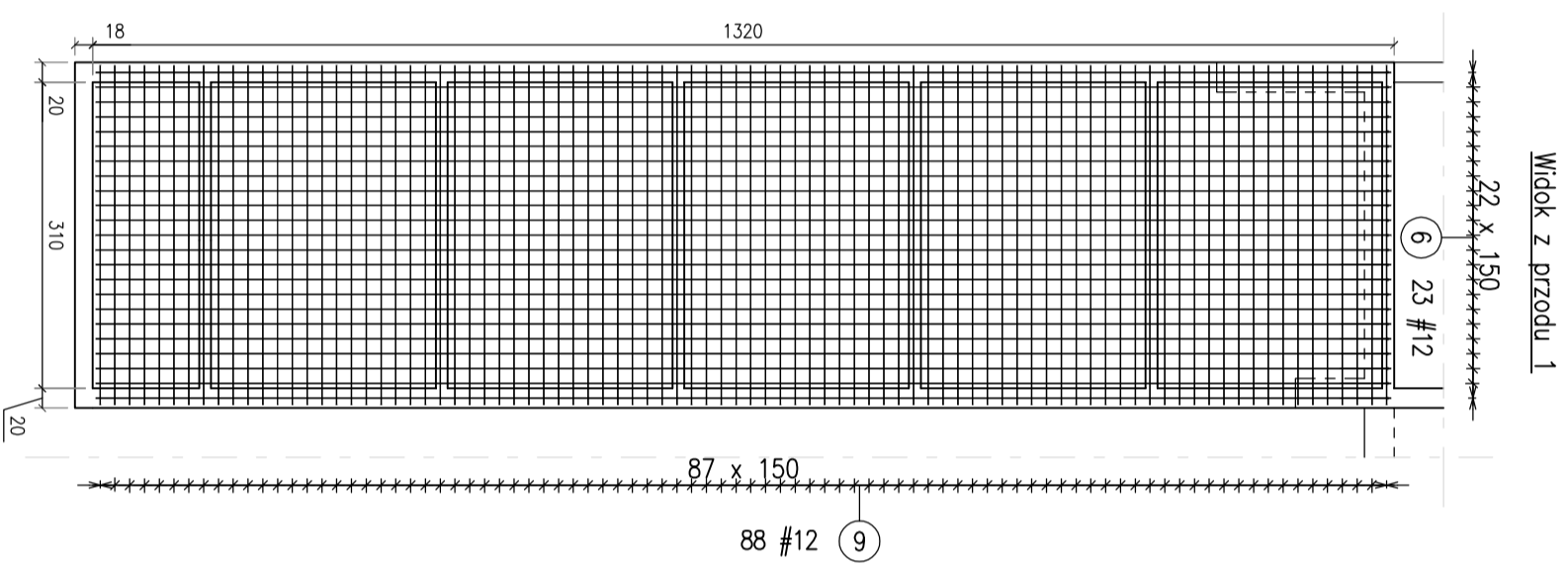


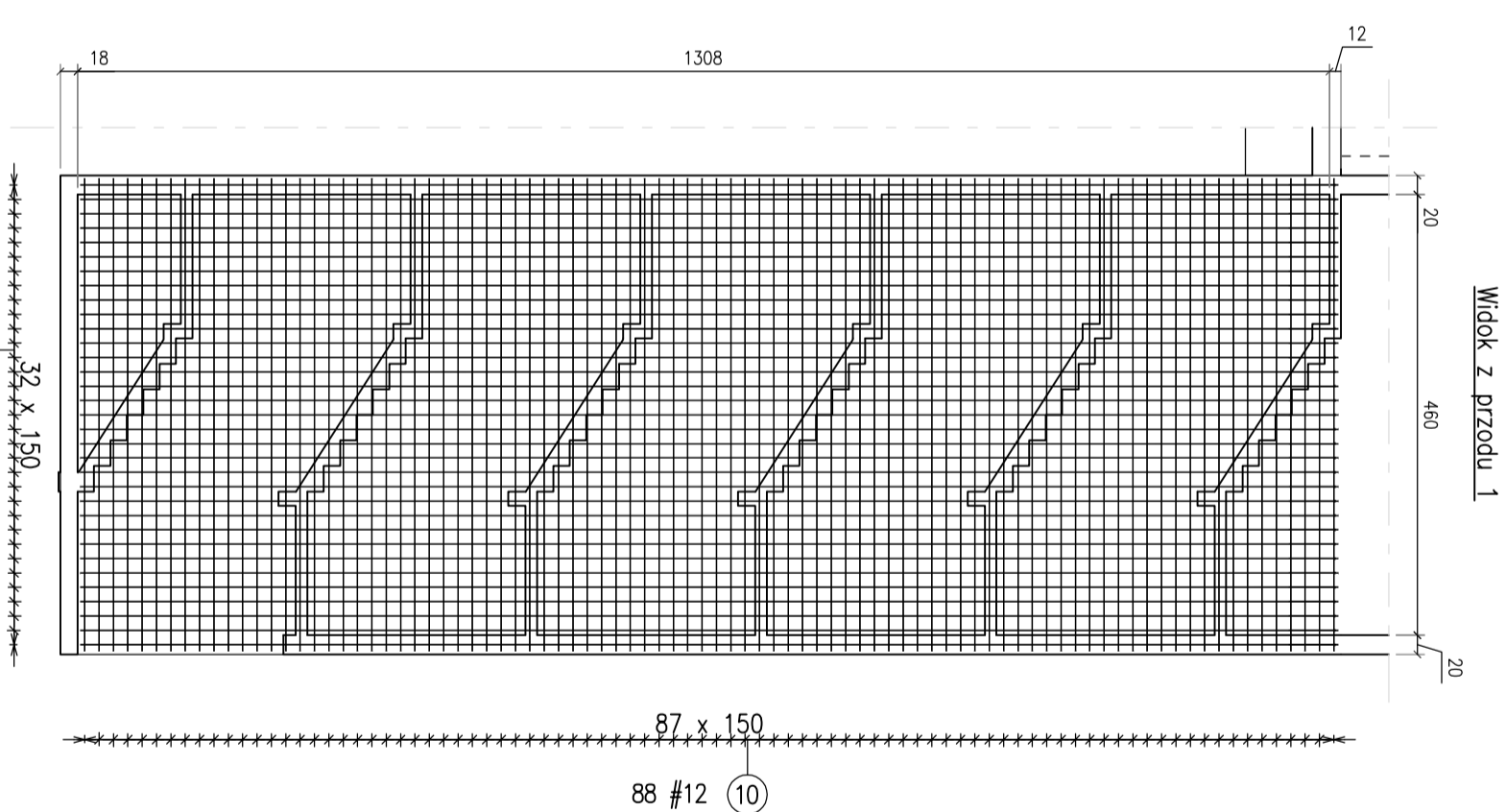
S 1



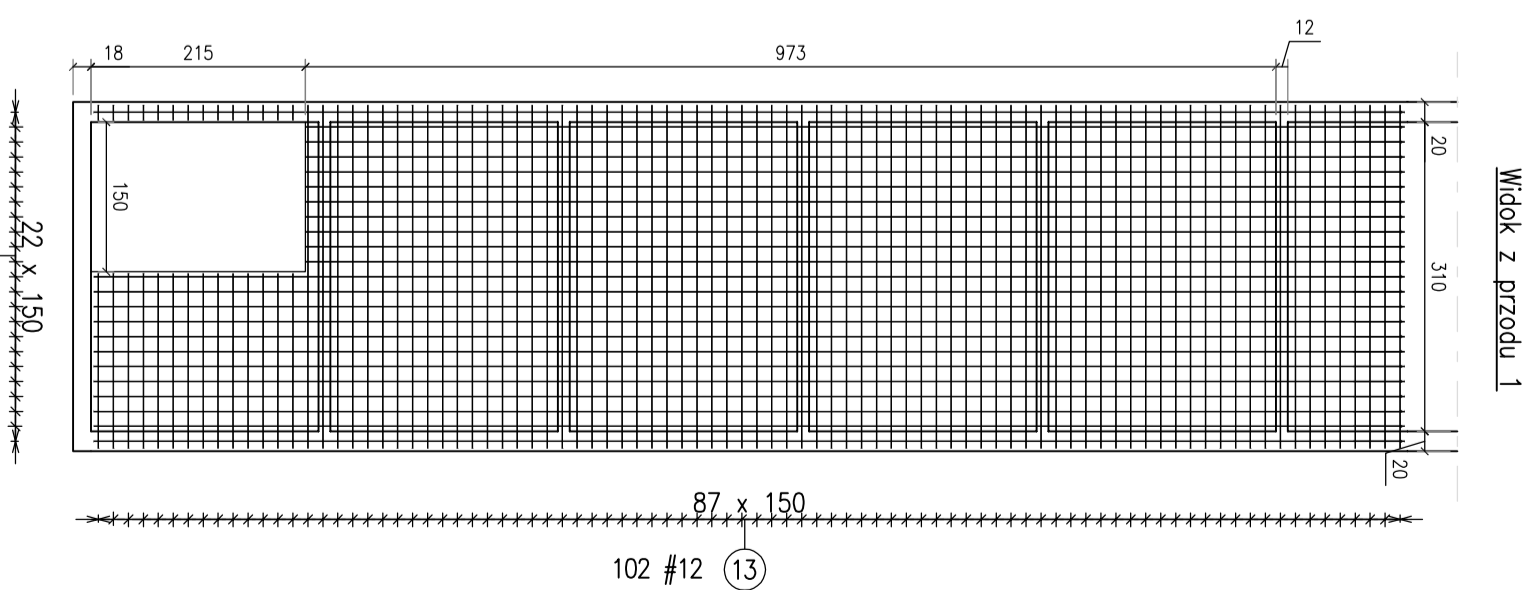
S 2



S 3



S 4

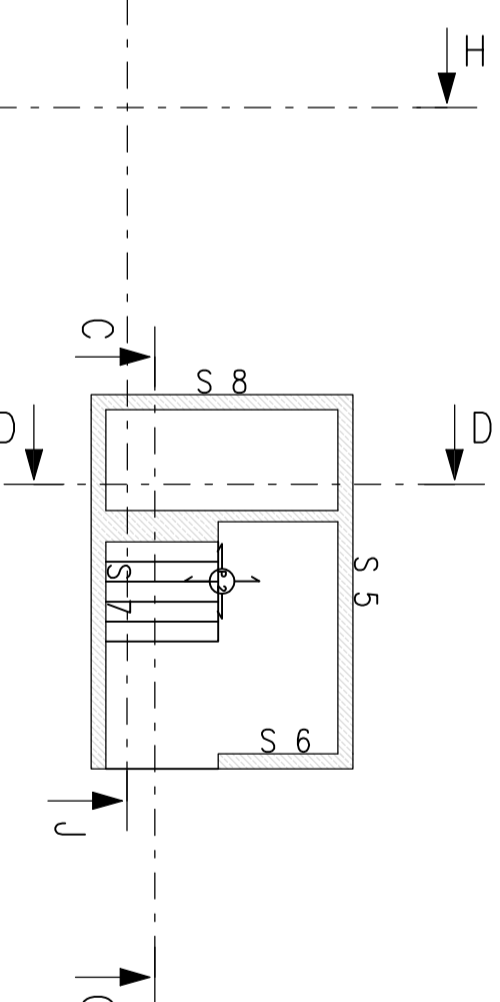
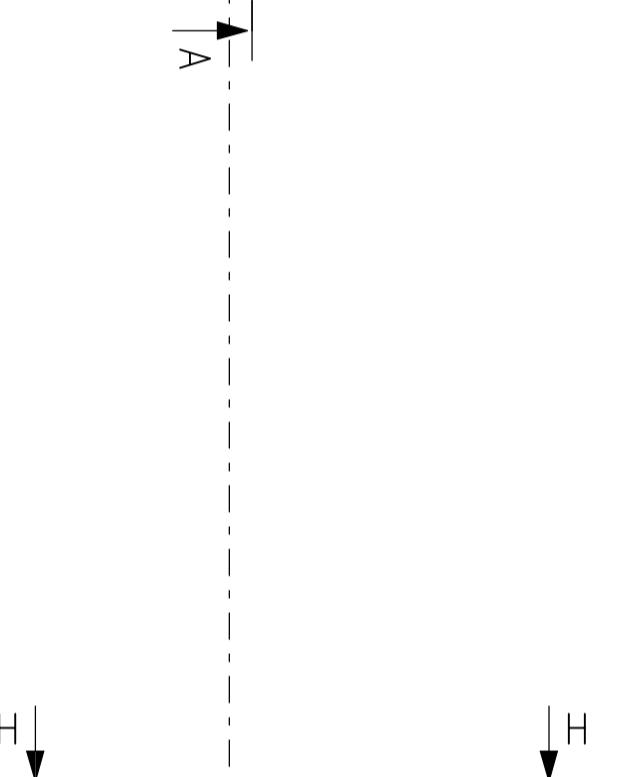
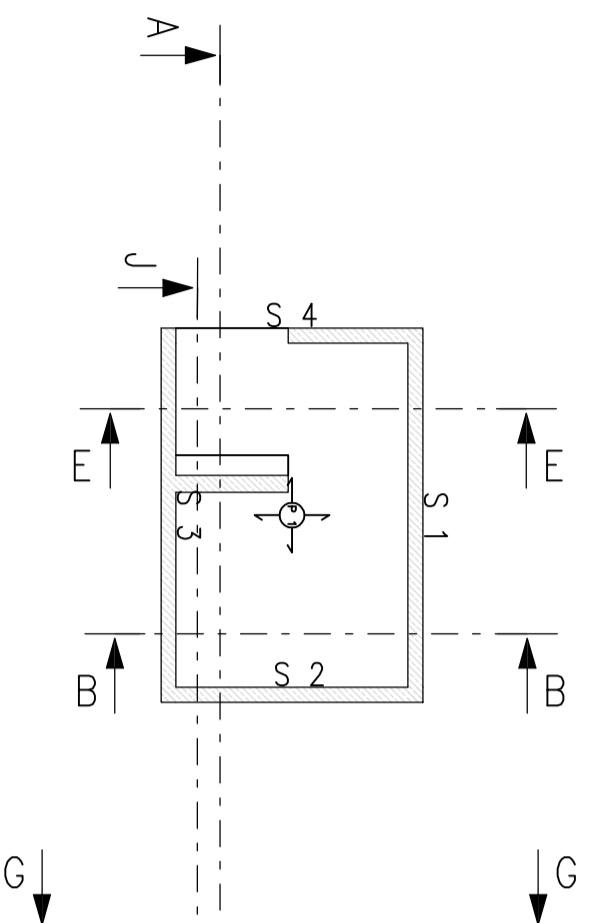


Zestawienie prętów zbrojeniaowych							
Nr	Ø [mm]	Klasa stali	Szuk. Liczba el. bczne	Szuk. Długość [m]	Ciepota [kg]	Długość całkowita [m]	Ciepota całkowita [kg]
6	12	A-III	33	1,05	0,93	34,59	30,72
10	12	A-III	176	1	4,94	889,44	772,06
11	12	A-III	66	1	13,14	11,67	867,24
					Ciepota ogólna [kg]: 1572,89		

Zestawienie prętów zbrojeniaowych							
Nr	Ø [mm]	Klasa stali	Szuk. Liczba el. bczne	Szuk. Długość [m]	Ciepota [kg]	Długość całkowita [m]	Ciepota całkowita [kg]
6	12	A-III	23	1	2,3	1,05	24,11
9	12	A-III	176	1	176	3,44	605,44
11	12	A-III	46	1	46	13,14	604,44
					Ciepota ogólna [kg]: 1095,78		

Zestawienie prętów zbrojeniaowych							
Nr	Ø [mm]	Klasa stali	Szuk. Liczba el. bczne	Szuk. Długość [m]	Ciepota [kg]	Długość całkowita [m]	Ciepota całkowita [kg]
6	12	A-III	33	1,05	0,93	34,59	30,72
10	12	A-III	176	1	4,94	889,44	772,06
11	12	A-III	66	1	13,14	11,67	867,24
					Ciepota ogólna [kg]: 1572,89		

Zestawienie prętów zbrojeniaowych							
Nr	Ø [mm]	Klasa stali	Szuk. Liczba el. bczne	Szuk. Długość [m]	Ciepota [kg]	Długość całkowita [m]	Ciepota całkowita [kg]
6	12	A-III	23	1	2,3	1,05	24,11
12	12	A-III	102	1	102	0,15 do 0,14 do	281,24
13	12	A-III	102	1	102	0,15 do 0,14 do	281,24
14	12	A-III	23	1	23	11,02 do 9,79 do	281,02
15	12	A-III	23	1	23	11,02 do 9,79 do	281,02
					Ciepota ogólna [kg]: 1019,99		



**Beton C30/35**  
**Stal A-III 34GS**

Kopiecie rysunku bez zgod. Autora jest zabronione.	Inty i rozmiarowo	Data	Nr uprawnień	Podpis
Forma rysunku: A2	Przebiegiem: mgr inż. Jacek Kramnik	02/2017	NBGR-V-7342/23/497	
Skala: 1:75/100	Wymiar: 1	Zamówienie: Zamek Książ w Wąbrzychu Sp z o.o. ul. Piasłów Śląskich 1, Wąbrzych	Asystent Proj:	



Beton Lubuski Budowlana  
mgr inż. Jacek Kramnik  
68-508 Wąbrzych  
ul. Miejska 19  
www.jacekkramnik.pl  
tel. 0 694 144 489

Nazwa projektu: **Zabudowa wejścia turystycznego do zlokalizowanych na poziomie "50,0 m" podziemi Zamku Książ w Wąbrzychu.**

Nazwa rysunku: **Ściany kratki schodowej K1.**

Nazwa planu: **Konstrukcja i zestawienie zbrojenia.**

Nr rysunku: **K-7**

Nr egz: