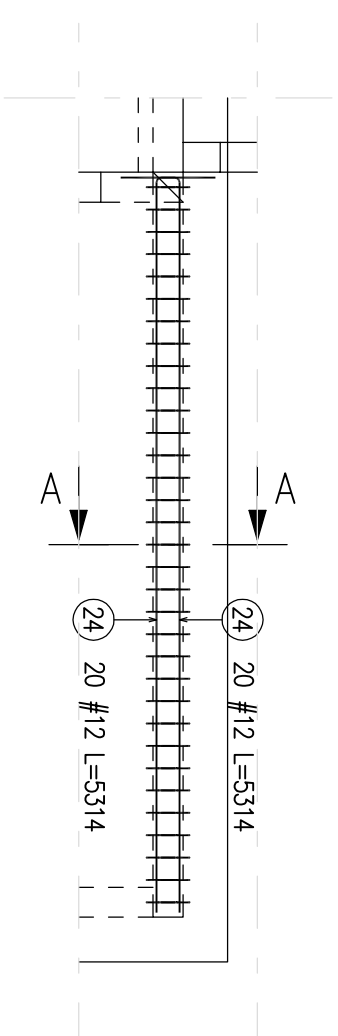
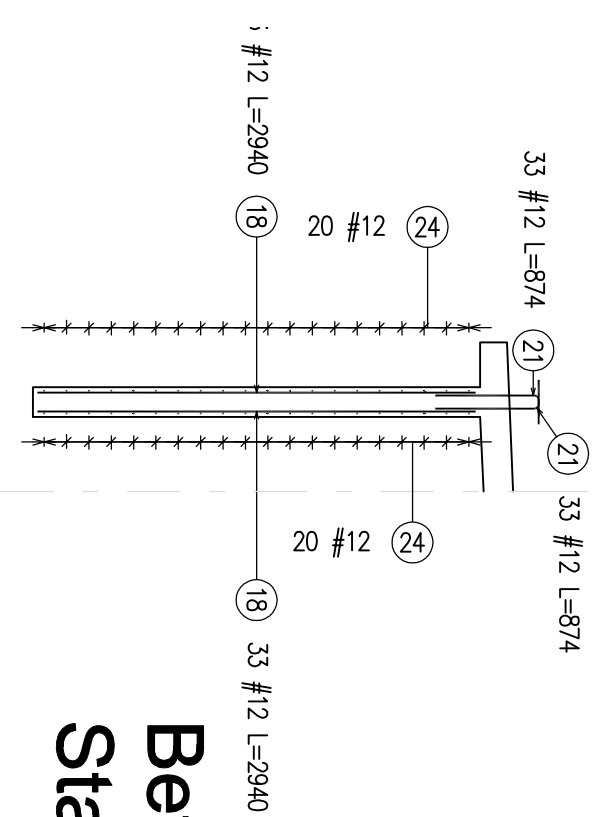


Widok z góry

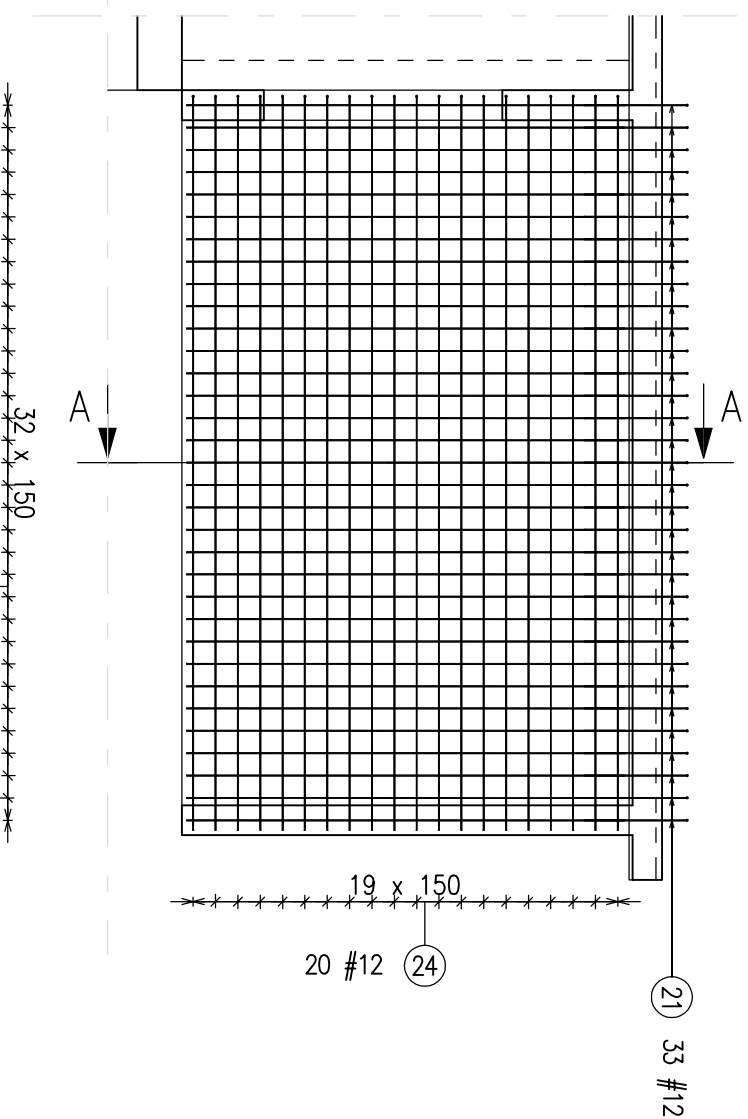
Przekrój A-A



Widok z przodu 1



Zestawienie prętów zbrojeniowych											
Nr	Ø [mm]	Klasa stali	Sztuk w 1el.	Liczba el.	Sztuk łącznie	Długość [m]	Ciężar całkowity [kg]	Długość całkowita [m]	Ciężar całkowity [kg]	Kształt pręta	
18	12	A-III	66	1	66	2.94	2.61	194.04	172.31	2940	
21	12	A-III	66	1	66	0.87	0.78	57.69	51.23	700 200	
24	12	A-III	40	1	40	5.31	4.72	212.57	188.76	4940	
Ciężar ogółem [kg]:							412.30				



Koplowanie rysunku bez zgody Autora jest zabronione.		Imię i nazwisko		Data		Nr uprawnień:		Podpis	
Format rysunku:	A3	Faza projektu:	PW	Projektował:	mgr inż. Jacek Kramnik	05/2017	NBGP-V-7342/3/3497		
Sprawdził:		Asystent Proj.:		Zacenił:					
Słuz:		Wydanie:		Zacenił:					
1:50/25		1		Zametek Książ w Wałbrzychu Sp z o.o. ul. Piastów Śląskich 1, Wałbrzych					
Nazwa projektu:		Zabudowa wejścia turystycznego do zlokalizowanych na poziomie							
"-50,0 m" podziemi Zamku Książ w Wałbrzychu.									
Nazwa rysunku:		Konstrukcja żelbetowa oczepu. Ściana S10.							
Nazwa pliku:		Konstrukcja i zestawienie stali.							
www.jacekramnik.pl		Nr rysunku:		K-11		Nr egz:			
tel: 0 694 144 499									